

耐腐蚀塑料离心泵

化学立式悬臂泵

型号 TPC-M

PP/PE-UHMW/PVDF

△ 最大浸入长度 800mm

△ 最大流量 250m³/h

△ 最大扬程 60m

△ 允许有颗粒物

△ 有干转保护



1 化学立式泵 TPC-M 系列

2 使用范围

干转保护 TPC 型立式悬臂化学泵用于输送带颗粒物的酸、碱或被化学污染的流体，或者存在超时空转的风险时可以使用。TPC 悬臂立式化学泵的使用范围包括化学工业、金属电镀技术、钢和不锈钢酸洗线、蒸发和再生设备、垃圾焚烧之后的烟气净化以及废气净化和废水处理。

3 结构形式

立式涡形单级、单吸带径向叶轮悬臂离心泵，无底部轴承，泵轴的轴承位于输送流体回路的外面。

4 材质

部件名称	标准材料范围		
泵体	PP	PE-UHMW	PVDF
泵盖	PP	PE-UHMW	PVDF
泵轴	St		
叶轮	PP ¹⁾	PE-UHMW ¹⁾	PVDF ¹⁾
轴承罩	GGG		
二次密封圈 ²⁾	FPM		
轴保护套	PP	PP	PVDF
立管	PP	PP	PVDF
悬挂管	PP	PP	PVDF
泵体法兰	PP	PP	PVDF
安装板	PP	PP	PP

1) 允许材料组合使用

2) 可选择（取决于输送介质）：EPDM 或

Viton-PTFE 涂漆

PP: 聚丙烯

PE-UHMW: 超高分子聚乙烯

PVDF: 聚偏二氟乙烯

FPM: 六氟乙丙烯共聚物

EPDM: 三元乙丙橡胶

PTFE: 聚四氟乙烯

5 50/60Hz 运行时的性能参数³⁾

泵的最大流量 【Q】 250 m³/h

最大扬程 【H】 60m

电机最大功率 【P】 20KW

浸入长度 【I】 800mm

3) 标准泵的性能参数；如扩大性能范围可按要求提供

6 轴的密封装置

迷宫型密封，也可以选择 V-型圈密封

7 连接法兰

对标准结构用 DIN 规定的标准法兰，也可以选用 ANSI 或 JIS 标准法兰。

8 驱动电机

采用 IEC、BS 或者 NEMA 标准的带保护顶盖的三相交流电机，结构形式 V1，防护类型、防护罩和电机电压可根据用户要求选择。

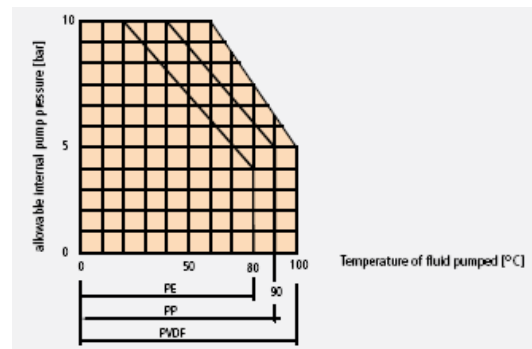
9 涂漆

金属泵的涂漆：

底漆：环氧树脂底漆；

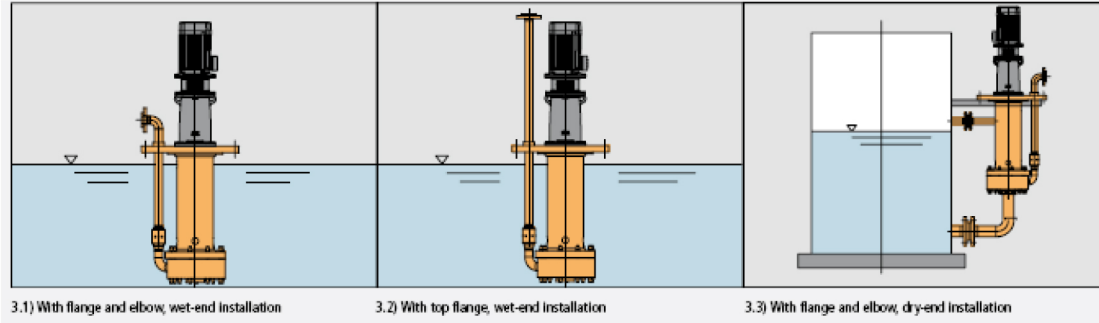
面漆：聚氨脂面漆，RAL2003，橙色染料，总的干层厚度为 130--150μm，根据用户要求可用特种油漆。

10 压力和温度使用极限



Y: 最大操作压力 (bar) / X: 温度 (°C)

13 结构形式

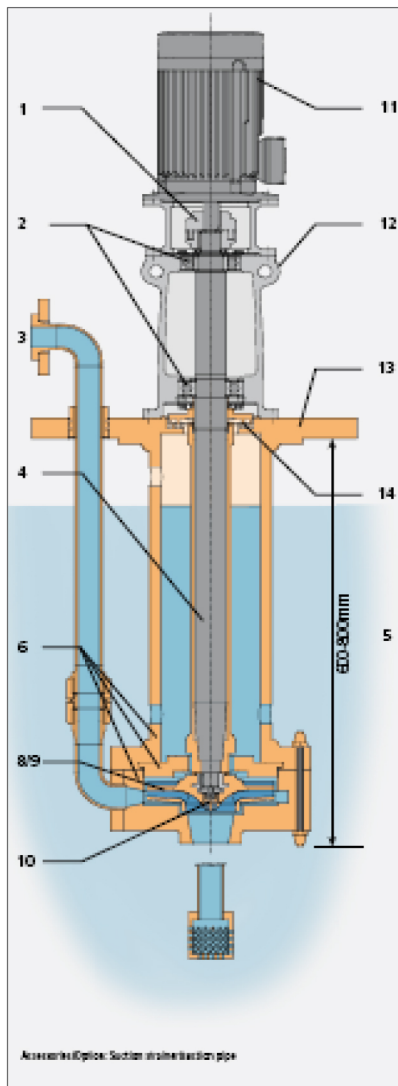


带法兰和弯管，湿式安装

顶端法兰，湿式安装

带法兰和弯管，干式安装

设计特点：



- 1 弹性联轴节连接电机轴和泵轴。
- 2 轴承座中的滚动轴承能承受来自轴的高负荷。
- 3 立管端部装有 90°弯管，法兰连接，连接弯管使立管和/或出口法兰能转动到任何垂直位置（图 3.1）。可选项：带法兰的立管可根据用户的特点来设计（图 3.2）。
- 4 泵轴带有坚固的塑料保护套。
- 5 标准浸入长度为 600mm 和 800mm。
- 6 泵体、泵盖和悬管是用坚固的塑料制成的，对处理腐蚀性和磨损性介质有很好的可靠性。
- 7 坚实的叶轮插件使得塑料在高温时也具有稳定的稳定性。
- 8 叶轮：闭式（图 8.1）；半开式（图 8.2）或者涡形（图 8.3），可根据用户要求提供。
- 9 用现代化的数字方法进行优化液压设计，确保了：
 - NPSH 汽蚀余量值低，抽吸性能好；
 - 部件的机械震动小；
 - 滚动轴承的寿命长；
 - 运行噪音小。（见下表）

配件/可选项：过滤器/吸入管

颗粒物最大允许尺寸(mm)

泵尺寸	叶轮设计	
	半开式和闭式	涡形叶轮
50-32-125	8	10
50-32-160	6	10
50-32-200	5	10
65-40-160	8	12
65-40-200	8	12
65-50-125	10	16
80-50-200	8	16
80-65-160	10	16
80-50-250	10	16
80-50-315	10	16
100-65-200	12	16
100-65-250	12	16
125-80-200	12	18
125-100-200	15	24

10 叶轮通过键和逆向螺母锁紧在轴上，作反向旋转保护。

11 带保护顶盖的结构形式 V1 的标准电机。

12 安装板上部的结构高度小，而安装板下面的结构是细长的，对传统结构缺少安装空间的地方，TPC-M 型立式悬臂化学泵还是能够被安装进去的。

13 可提供圆形或者矩形结构的安装板，也可以根据用户要求提供特殊结构尺寸以及带附加支撑法兰的安装板。

14 和安装板连接在一起的无接触 10 型迷宫式密封使流体能甩开空气，确保当泵泄漏时不会污染环境。

15 附件/可选项

过滤器

最大长度为 1600mm 的吸入管

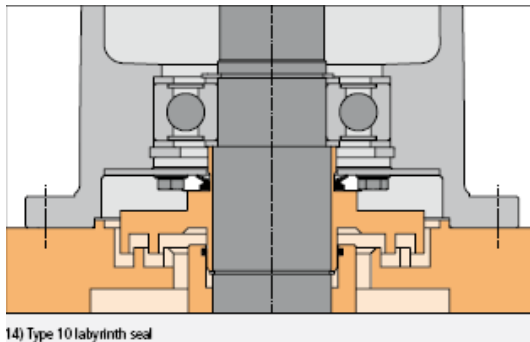
过滤器和吸入管

电机过载开关（没有示出）

16 EU 指南 94/9/EG 规定的防爆保护（可选项）

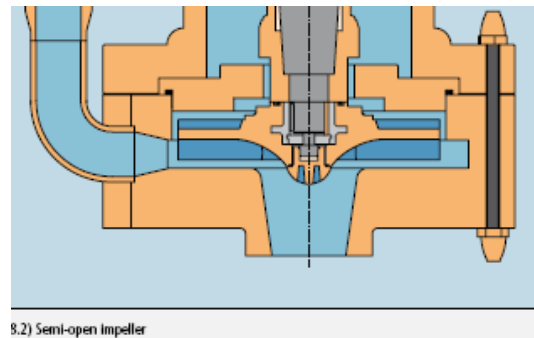
其它在爆炸高风险区域允许使用 TPC 系列泵的措施。TPC 型号的泵达到 EU 指南

94/9/EG 规定的要求。



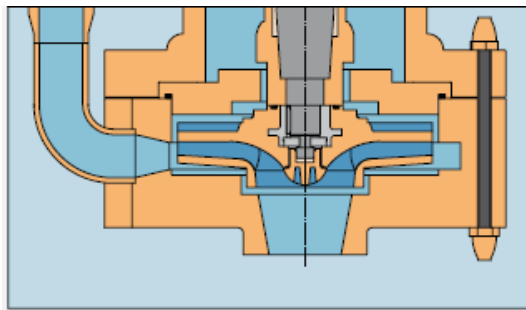
14) Type 10 labyrinth seal

14) 10 型迷宫式密封



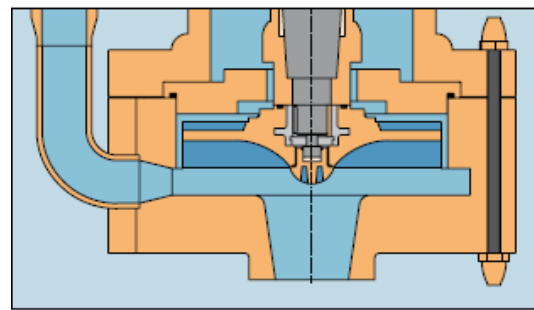
8.2) Semi-open Impeller

8.2) 半开式叶轮



8.1) Closed impeller

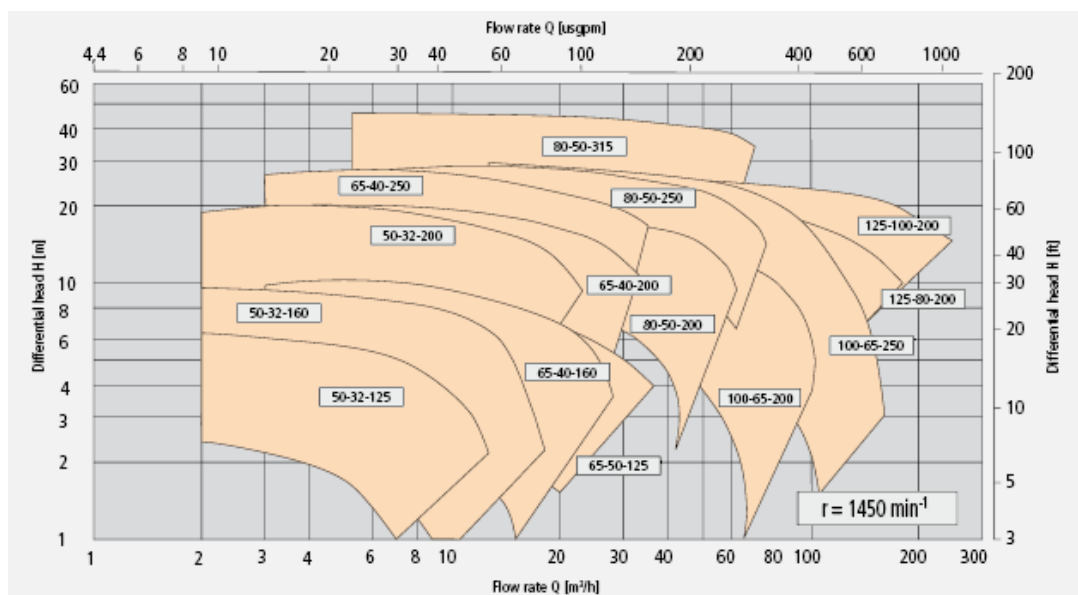
8.1) 闭式叶轮



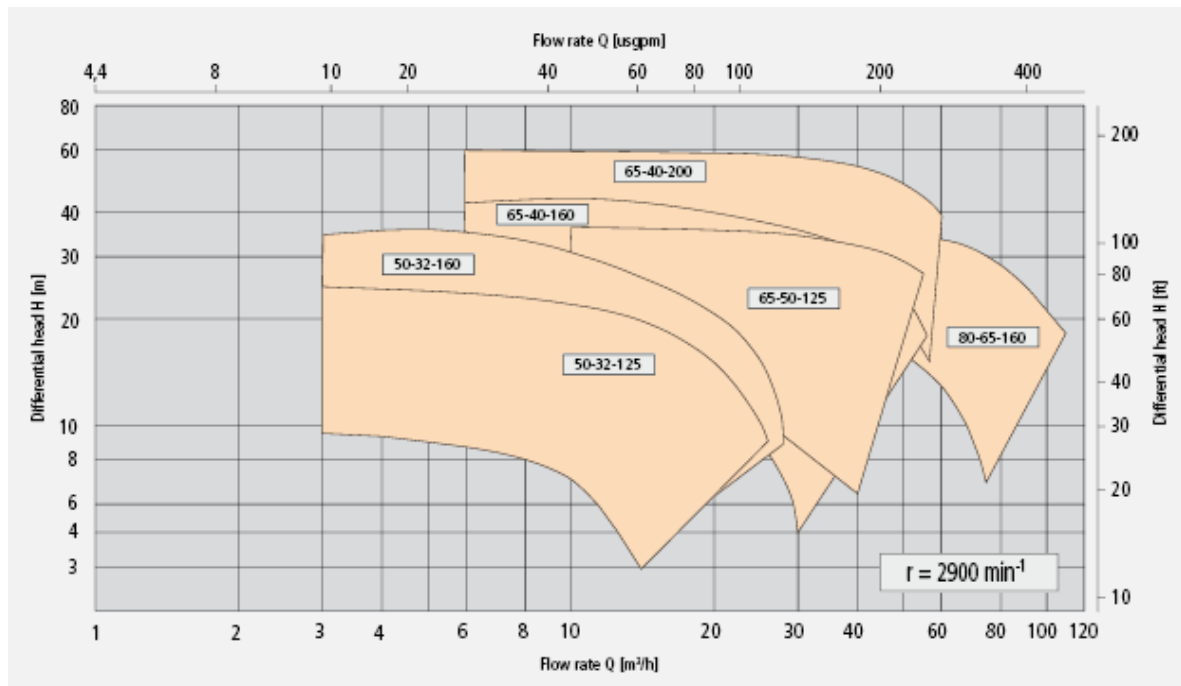
8.3) Vortex impeller

8.3) 涡形叶轮

性能曲线表



Y: 扬程 H (m) / X: 流量 Q[m³/h]



Y: 扬程 H (m) / X: 流量 Q[m³/h]

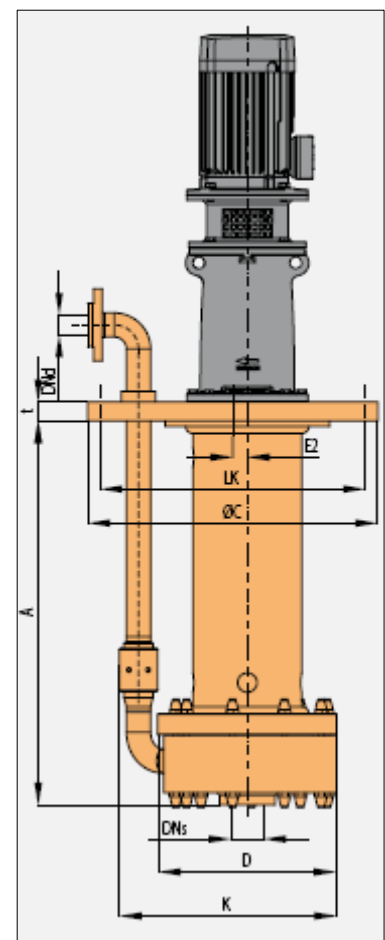
尺寸 (标准设计)

泵尺寸

Pumpengröße	DNd	DNs	a	∅C	D	E	E2	K	LK	p	t
50-32-125	50	32	4	480	295	180	0	365	440	12,5	40
50-32-160	50	32	4	480	295	180	0	365	440	12,5	40
50-32-200	50	32	6	540	370	225	20	445	508	12,5	40
65-40-160	65	40	4	480	295	180	0	370	440	12,5	40
65-40-200	65	40	6	540	370	225	20	450	508	12,5	40
65-50-125	65	50	4	540	295	210	0	405	508	12,5	40
80-50-200	80	50	6	540	370	225	20	455	508	12,5	40
80-65-160	80	65	8	590	390	255	60	480	558	12,5	55
80-50-250	80	50	8	590	425	245	45	490	558	12,5	55
80-50-315	80	50	10	700	520	285	20	595	668	12,5	55
100-65-200	100	65	8	590	425	245	45	500	558	12,5	55
100-65-250	100	65	8	640	450	250	20	525	608	12,5	55
125-80-200	125	80	8	590	425	245	45	515	558	12,5	55
125-100-200	125	100	10	700	460	305	60	600	668	12,5	55

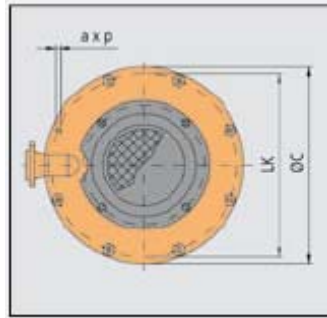
A = 600 or 800 (Standard)

A=600 或者 800 (标准)

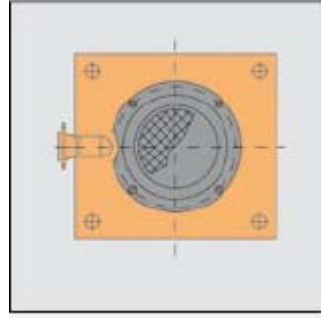


安装板

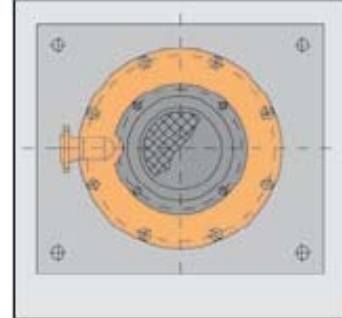
标准安装板是圆形板（如图 1）或者矩形板（如图 2）；带加强法兰的安装板（如图 3）是按客户需要提供的。



1) Circular sole plate



2) Rectangular sole plate



3) Circular sole plate with supporting flange

安装板，圆形；

安装板，矩形

安装板，圆形，带加强法兰